

Fagyálló koncentráció refraktométer



Használati utasítás
Az eredeti utasítások fordítása

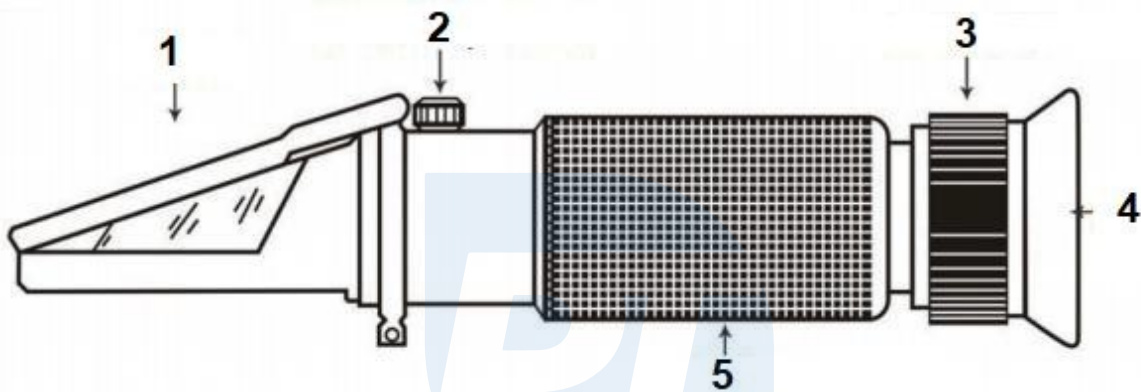


Kérjük, az első használat előtt alaposan olvassa el ezt a használati utasítást. A felhasználó felelőssége, hogy megismerkedjen a biztonságos használathoz és üzemeltetéshez szükséges összes utasítással, és megértse a berendezés üzemeltetése során felmerülő összes kockázatot.

FIGYELEM!!!

A termékek folyamatos fejlesztése miatt az utasításokban szereplő fotók és képek csak illusztrációként szolgálnak, és eltérhetnek a megvásárolt árutól.

Ezek a különbségek nem adhatnak okot panaszra.

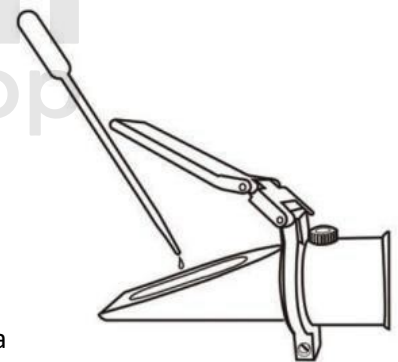


1. Kupak 2. Állítható csavar 3. Fókuszálás 4. Okulár 5.

KALIBRÁCIÓS FOLYAMAT

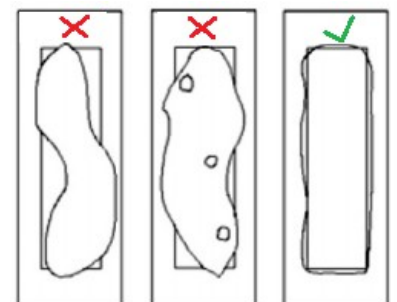
1. LÉPÉS

Nyissa ki a kupakot, és győződjön meg róla, hogy a prizma tiszta. Tegyen egy-két csepp desztillált vizet a prizmára. Zárja le a kupakot, a víznek a prizma teljes felületén ki kell folynia, hogy elkerülje a buborékokat és a száraz foltokat. Forgassa el az állítható csavart, amíg a sötét és világos foltok egy vonalba kerülnek a vízvonallal. Hagyja a mintát kb. 30 másodpercig állni, mielőtt a 2. lépéssel folytatná (ez lehetővé teszi, hogy a minta elérje a környezeti hőmérsékletet).



2. LÉPÉS

Helyezze a készüléket a fényforrás alá, és nézzen az okulárba. A folyadék fagyáspontját, illetve az elektrolit sűrűségét a skálán a sötét és a világos mező határának (az úgynevezett árnyékvonal) metszéspontja alapján lehet meghatározni. Ha a skála nem éles, akkor az okulárt a görgős hüvely segítségével állíthatja be (fókuszálás). A készülék egy fedéllel van ellátva a külső fény okozta tükröződések megakadályozására.



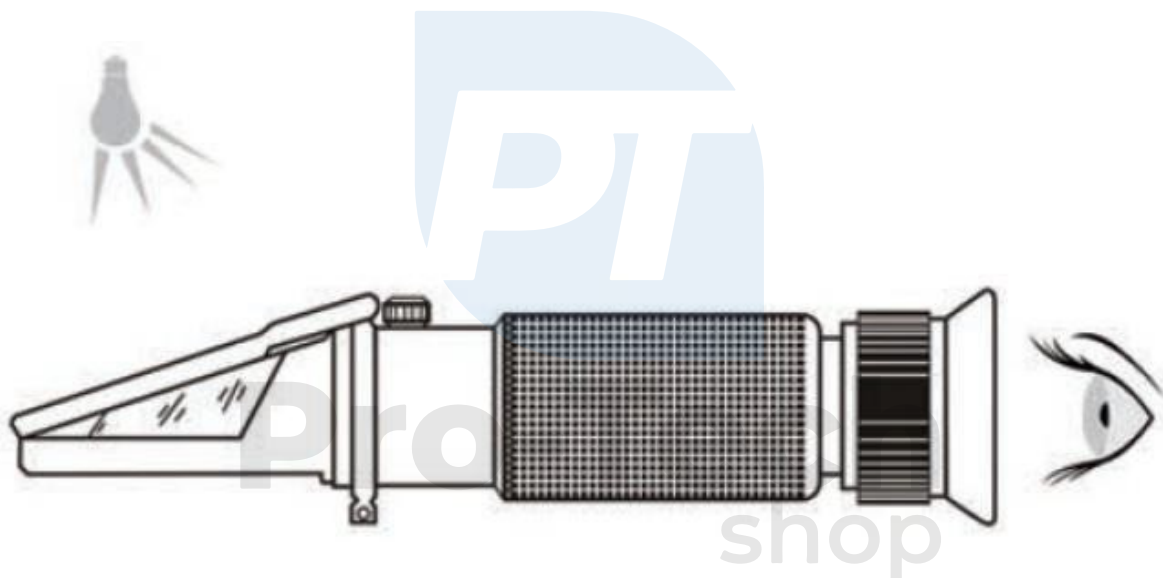
A legjobb kontraszt eléréséhez szükség lehet a fényforrás helyzetének beállítására. Per Normál körülmények között az optimális kontraszt akkor érhető el, ha a készüléket a fényforrás alá, arra merőlegesen helyezzük.

A leolvasás után törölje le a prizmat egy tiszta ruhával (ne mossa, ne öblítse), és helyezze a készüléket a mellékelt műanyag tokba. Tárolja a készüléket száraz és biztonságos helyen.

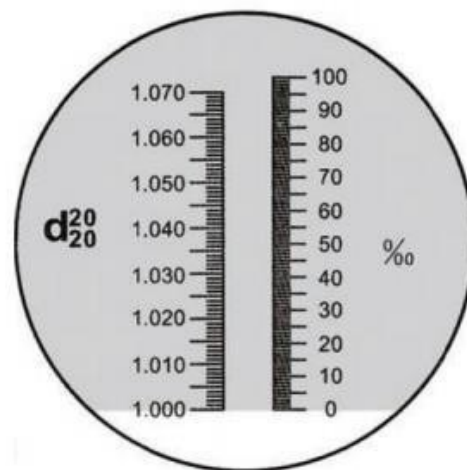
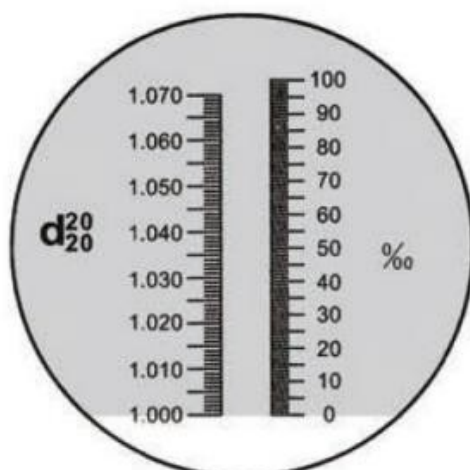
A hőmérséklet az egyik legfontosabb tényező, amely befolyásolja a refraktométeres mérések pontosságát, és a mérési hiba egyik fő forrása. Az automatikus hőmérséklet-kompenzációnak köszönhetően nem kell

a felhasználó a hőmérséklet mérésére és a mérési eredmények ennek alapján történő beállítására. Ez a refraktométer

automatikusan beállítja a hőmérséklet hatását a mérési eredményre. Ha a környezeti hőmérséklet 20 Celsius-foktól eltérő, a mérési eredmények automatikusan beállítódnak a 10 és 30 fok közötti hőmérséklet kompenzálására.



LÁTÓMEZŐ MÉRÉS



Calibrate to "0"

KARBANTARTÁS

1. A pontos mérés a gondos kalibrációtól függ. Ahhoz, hogy az eredmény pontos legyen, a prizmának és a mintának azonos hőmérsékletűnek kell lennie.
2. Ne tegye ki a készüléket nedvességnek vagy víznek. A homályos lencse azt jelenti, hogy víz került a készülékbe. A víz eltávolítása érdekében forduljon szakemberhez.
3. Ne mérjen maró vagy súroló hatású vegyszerekkel - ez károsíthatja a prizmát.
4. Minden használat után puha, nedves ruhával tisztítsa meg a készüléket. A piszkos prizma rossz mérést okoz, és a felülete is károsodik ezáltal.
5. A refraktométer egy optikai eszköz, amely megfelelő tárolást és kezelést igényel. A tárolási és kezelési szabályok be nem tartása az optikai elemek és a berendezés alapszerkezetének károsodásához vezethet.

